

MAX RAIN 20 CUVE RECUP EDP/BASSIN D'ORAGE 20000L

ART 8870

DIMENSIONS (CM)	POIDS (KG)	VOLUME (L)	Ø ENTREE & SORTIE (MM)	Ø ACCES (MM)	MATERIEL	PLACEMENT
536x 244x 257	625	20 000	Ø choisir	Ø 600	PE (POLYETHYLÈNE)	SOUS SOL

AVANTAGES

- Un plus grand volume de stockage par unité de longueur
- La structure côtelée réduit la pression sur les côtés de la citerne.
- Les citernes sont légères
- Elles sont plus faciles et plus sûres à installer.
- Une moins grande quantité de matériau de remblai est nécessaire
- L'installation que l'entretien et le nettoyage exigent peu d'efforts et de frais

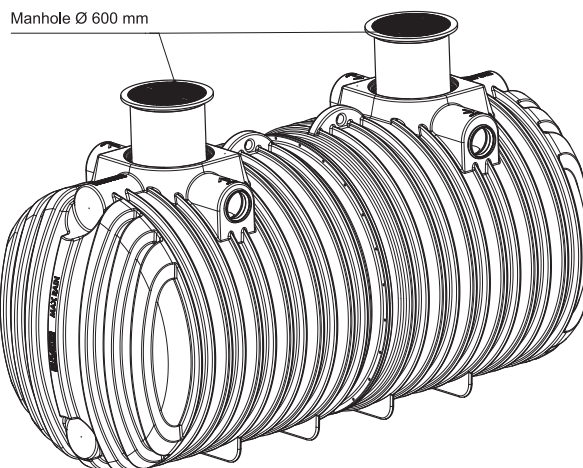
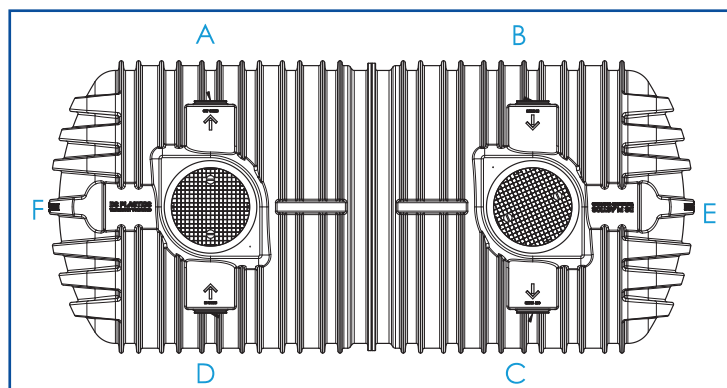
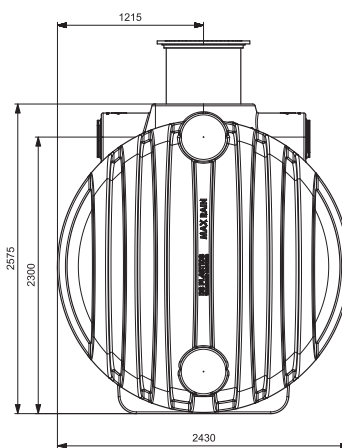
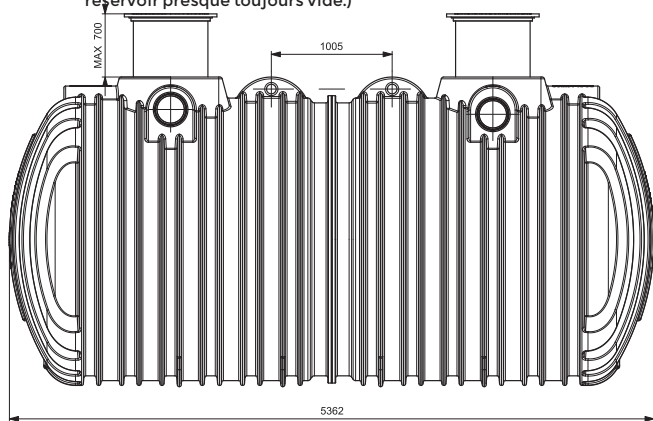
ÉQUIPEMENT STANDARD

- Une connexion supplémentaire pour vider la citerne avec un tuyau d'aspiration
- Couvercle télescopique ajustable en hauteur jusqu'à 70 cm couvercle compris (poids maximum de 200kg) DIN 1989
- Crochets de levage pour positionner la citerne plus facilement



APPLICATION

- Ces réservoirs ne conviennent pas pour une utilisation en station de relevage (la cuve de relevage couplée à une pompe de relevage est spécialement conçue pour évacuer en continue l'eau vers un point de décharge plus élevé. Dans cette installation spécifique, le réservoir presque toujours vide.)



Les positions et les tailles des connexions à choisir.

* Si l'entrée et la sortie doivent être de Ø315, la sortie doit toujours être prévue sur l'un des raccords latéraux.

MAX RAIN 20 CUVE RECUP EDP/BASSIN D'ORAGE 20000L ART 8870

EN OPTION

RACCORDS - CONNEXIONS

- Une connexion en PE peut être soudée sur les réservoirs afin de les raccorder entre eux.

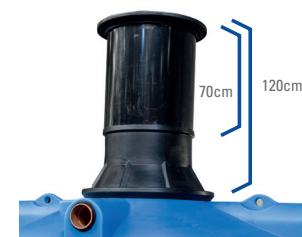
CODE	REF
5262	RACCORDS - CONNEXIONS ø110
5696	RACCORDS - CONNEXIONS ø125
5697	RACCORDS - CONNEXIONS ø160
5698	RACCORDS - CONNEXIONS ø200
9297	RACCORDS - CONNEXIONS ø250
9298	RACCORDS - CONNEXIONS ø315



EXTRA REDUCTION DS

- Rehausse 50cm extra en combinaison avec la rehausse standard de 70cm.

CODE	REF
1285	EXTRA REDUCTION DS ø800/ø600 50CM



FILTRE INTEGRE POUR EAU DE PLUIE

- Un filtre peut être prémonté, dans la rehausse ou dans la fosse

CODE	REF
9391	INTEGRAL ø160 IT



COUVERCLE POUR PASSAGE DE VOITURE

- Un couvercle pour passage de voiture (jusqu'à 600 kg) peut être fourni

CODE	REF
6135	COUVERCLE POUR PASSAGE DE VOITURE ø630 (jusqu'à 600KG)



GEDAZYME RAINWATER

- Le traitement biologique des eaux de pluie clarifie l'eau de pluie et stoppe les odeurs

CODE	REF
7780	GEDAZYME RAINWATER

